



中华人民共和国国家标准

GB/T 2419—2005
代替 GB/T 2419—94

水泥胶砂流动度测定方法

Test method for fluidity of cement mortar

2005-01-19 发布

2005-08-01 实施



中华人民共和国国家质量监督检验检疫总局
中国国家标准化管理委员会

发布

水泥胶砂流动度测定方法

1 范围

本标准规定了水泥胶砂流动度测定方法的原理、仪器和设备、试验条件及材料、试验方法、结果与计算。

本标准适用于水泥胶砂流动度的测定。

2 规范性引用文件

下列文件中的条款通过本标准的引用而成为本标准的条款。凡是注日期的引用文件,其随后所有的修改单(不包括勘误的内容)或修订版均不适用于本标准,然而,鼓励根据本标准达成协议的各方研究是否可使用这些文件的最新版本。凡是不注日期的引用文件,其最新版本适用于本标准。

GB/T 17671—1999 水泥胶砂强度检验方法(ISO法)(idt ISO 679:1989)

JC/T 681 行星式水泥胶砂搅拌机

JBW01-1-1 水泥胶砂流动度标准样

3 方法原理

通过测量一定配比的水泥胶砂在规定振动状态下的扩展范围来衡量其流动性。

4 仪器和设备

4.1 水泥胶砂流动度测定仪(简称跳桌)

技术要求及其安装方法见附录 A。

4.2 水泥胶砂搅拌机

符合 JC/T 681 的要求。

4.3 试模

由截锥圆模和模套组成。金属材料制成,内表面加工光滑。圆模尺寸为:

高度 $60\text{ mm} \pm 0.5\text{ mm}$;

上口内径 $70\text{ mm} \pm 0.5\text{ mm}$;

下口内径 $100\text{ mm} \pm 0.5\text{ mm}$;

下口外径 120 mm ;

模壁厚大于 5 mm 。

4.4 捣棒

金属材料制成,直径为 $20\text{ mm} \pm 0.5\text{ mm}$,长度约 200 mm 。

捣棒底面与侧面成直角,其下部光滑,上部手柄滚花。

4.5 卡尺

量程不小于 300 mm ,分度值不大于 0.5 mm 。

4.6 小刀

刀口平直,长度大于 80 mm 。

4.7 天平

量程不小于 $1\ 000\text{ g}$,分度值不大于 1 g 。

5 试验条件及材料

5.1 试验室、设备、拌和水、样品

应符合 GB/T 17671—1999 中第 4 条试验室和设备的有关规定。

5.2 胶砂组成

胶砂材料用量按相应标准要求或试验设计确定。

6 试验方法

6.1 如跳桌在 24 h 内未被使用,先空跳一个周期 25 次。

6.2 胶砂制备按 GB/T 17671 有关规定进行。在制备胶砂的同时,用潮湿棉布擦拭跳桌台面、试模内壁、捣棒以及与胶砂接触的用具,将试模放在跳桌台面中央并用潮湿棉布覆盖。

6.3 将拌好的胶砂分两层迅速装入试模,第一层装至截锥圆模高度约三分之二处,用小刀在相互垂直两个方向各划 5 次,用捣棒由边缘至中心均匀捣压 15 次(图 1);随后,装第二层胶砂,装至高出截锥圆模约 20 mm,用小刀在相互垂直两个方向各划 5 次,再用捣棒由边缘至中心均匀捣压 10 次(图 2)。捣压后胶砂应略高于试模。捣压深度,第一层捣至胶砂高度的二分之一,第二层捣实不超过已捣实底层表面。装胶砂和捣压时,用手扶稳试模,不要使其移动。

6.4 捣压完毕,取下模套,将小刀倾斜,从中间向边缘分两次以近水平的角度抹去高出截锥圆模的胶砂,并擦去落在桌面上的胶砂。将截锥圆模垂直向上轻轻提起。立刻开动跳桌,以每秒钟一次的频率,在 $25 \text{ s} \pm 1 \text{ s}$ 内完成 25 次跳动。

6.5 流动度试验,从胶砂加水开始到测量扩散直径结束,应在 6 min 内完成。

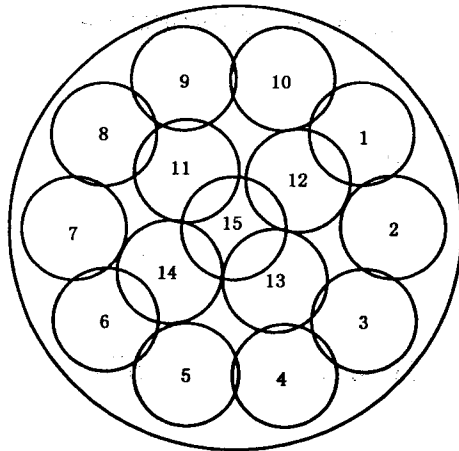


图 1 第一层捣压位置示意图

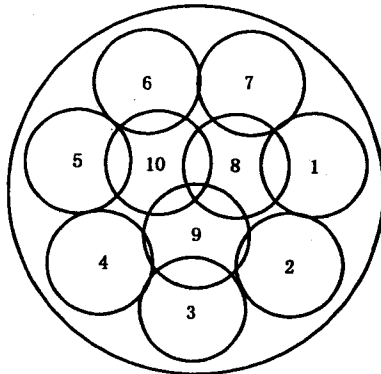


图 2 第二层捣压位置示意图

7 结果与计算

跳动完毕,用卡尺测量胶砂底面互相垂直的两个方向直径,计算平均值,取整数,单位为毫米。该平均值即为该水量的水泥胶砂流动度。

附录 A
(规范性附录)
跳桌及其安装

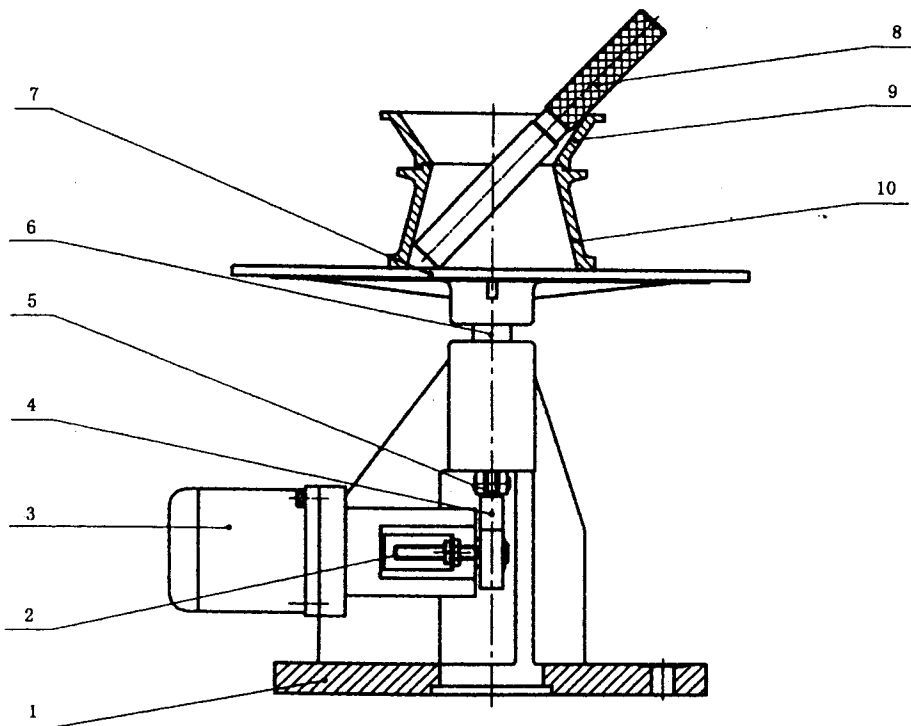
A.1 范围

本附录规定了跳桌的技术要求、安装和润滑、检定。

A.2 技术要求

A.2.1 跳桌主要由铸铁机架和跳动部分组成(图 A.1)。

单位为毫米



- 1——机架；
- 2——接近开关；
- 3——电机；
- 4——凸轮；
- 5——滑轮；
- 6——推杆；
- 7——圆盘桌面；
- 8——捣棒；
- 9——模套；
- 10——截锥圆模。

图 A.1 跳桌结构示意图

A.2.2 机架是铸铁铸造的坚固整体,有三根相隔 120°分布的增强筋延伸整个机架高度。机架孔周围环状精磨。机架孔的轴线与圆盘上表面垂直。当圆盘下落和机架接触时,接触面保持光滑,并与圆盘上表面成平行状态,同时在 360°范围内完全接触。

A.2.3 跳动部分主要由圆盘桌面和推杆组成,总质量为 $4.35 \text{ kg} \pm 0.15 \text{ kg}$,且以推杆为中心均匀分布。圆盘桌面为布氏硬度不低于 200 HB 的铸钢,直径为 $300 \text{ mm} \pm 1 \text{ mm}$,边缘约厚 5 mm。其上表面应光滑平整,并镀硬铬。表面粗糙度 R_a 在 0.8~1.6 之间。桌面中心有直径为 125 mm 的刻圆,用以确定锥形试模的位置。从圆盘外缘指向中心有 8 条线,相隔 45° 分布。桌面下有 6 根辐射状筋,相隔 60° 均匀分布。圆盘表面的平面度不超过 0.10 mm。跳动部分下落瞬间,托轮不应与凸轮接触。跳桌落距为 $10.0 \text{ mm} \pm 0.2 \text{ mm}$ 。推杆与机架孔的公差间隙为 $0.05 \text{ mm} \sim 0.10 \text{ mm}$ 。

A.2.4 凸轮(图 A.2)由钢制成,其外表面轮廓符合等速螺旋线,表面硬度不低于洛氏 55 HRC。当推杆和凸轮接触时不应察觉出有跳动,上升过程中保持圆盘桌面平稳,不抖动。

单位为毫米

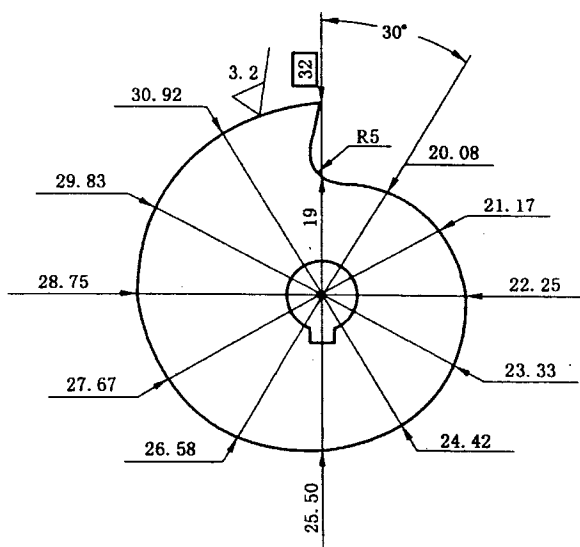


图 A.2 凸轮示意图

A.2.5 转动轴与转速为 60 r/min 的同步电机,其转动机构能保证胶砂流动度测定仪在 $(25 \pm 1) \text{ s}$ 内完成 25 次跳动。

A.2.6 跳桌底座有 3 个直径为 12 mm 的孔,以便与混凝土基座连接,三个孔均匀分布在直径 200 mm 的圆上。

A.3 安装和润滑

A.3.1 跳桌宜通过膨胀螺栓安装在已硬化的水平混凝土基座上。基座由容重至少为 $2\,240 \text{ kg/m}^3$ 的重混凝土浇筑而成,基部约为 $400 \text{ mm} \times 400 \text{ mm}$ 见方,高约 690 mm。

A.3.2 跳桌推杆应保持清洁,并稍涂润滑油。圆盘与机架接触面不应该有油。凸轮表面上涂油可减少操作的摩擦。

A.4 检定

跳桌安装好后,采用流动度标准样(JB W01-1-1)进行检定,测得标样的流动度值如与给定的流动度值相差在规定范围内,则该跳桌的使用性能合格。